

**LULU Mélangeur bain/douche à 4 trous pour montage sur gorge ou hors baignoire - Chrome**


LULU

27 512 710



- bec déverseur : jet circulaire enrichi en air
- débit d'eau maxi. 23,5 l/min avec une pression d'écoulement de 3 bars
- Douchette à main : COMPACT RAIN, débit max. 6,8 l/min (à 3 bar)
- garniture de douche avec système anticalcaire pour douche ou baignoire
- saillie 215 mm
- inverseur automatique bain/douche
- hauteur de robinetterie 110 mm
- hauteur jusqu'au mousseur 84 mm
- diamètre de percement des robinets latéraux 32 mm
- diamètre de percement du bec 32 mm
- diamètre de percement garniture de douche 32 mm
- rosace pour sortie 63 x 63 mm
- rosace pour garniture de douche 63 x 63 mm
- rosace pour robinet latéral 63 x 63 mm
- flexible de douche métallique 1750 mm avec protection anti-torsion intégrée

Avec sécurité anti-retour.

 Chrome

27 512 710-00

 Platine brossé

27 512 710-06

**Accessoires recommandés**



**Système de montage Perfecto - 12 614 970 90**

**Accessoires recommandés**



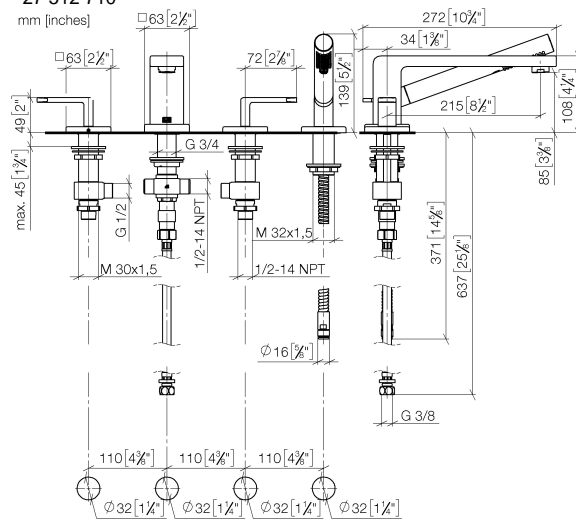
**Cache-vis pour Perfecto - Chrome 12 801 970-00**  
• 1 paire

**LULU Mélangeur bain/douche à 4 trous pour montage sur gorge ou hors baignoire - Chrome**

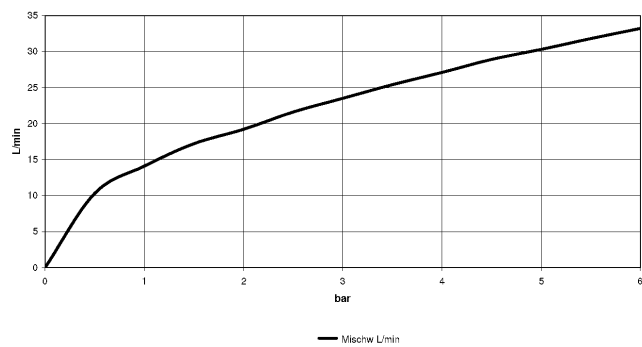
LULU

27 512 710

mm [inches]



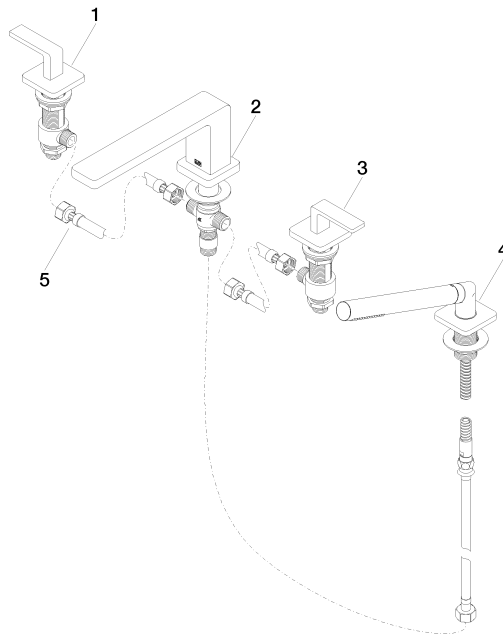
**Diagramme de débit**



**Certificats**

IAPMO\_4976 (5). LGA\_19547.

27 512 710



### Liste des pièces de rechange

N°	Article Numéro	Désignation	Fréquence de montage	Délai de livraison
1	20 000 710-00	partie latérale	1	60
2	13 512 710-00	bec déverseur	1	60
3	20 000 711-00	partie latérale	1	60
4	27 702 710-00	LULU Garniture de douche pour montage sur gorge ou hors baignoire - Chrome	1	-
La pièce de rechange ne peut plus être commandée, veuillez commander l'article de remplacement				
5	12 502 970 90	Flexible de pression 1/2" x 1/2" x 400 mm -	1	2